

KEL-EMC-PF wspornik listwy mocującej

do montażu indywidualnych zacisków ekranizujących



RoHS
compliant



Wsporniki uziemiające wraz z klamrami PFS|SKL są w połączeniu z ramami przepustowymi KEL idealnym rozwiązaniem do uziemiania ekranów już na wejściu do maszyny czy szafy sterowniczej.

Montaż wsporników odbywa się wewnątrz szafy sterowniczej, wykorzystując śruby mocujące ramy przepustowe KEL.

W zależności od średnicy ekranu należy dopasować odpowiednią klamrę PFS|SKL.

Specyfikacja

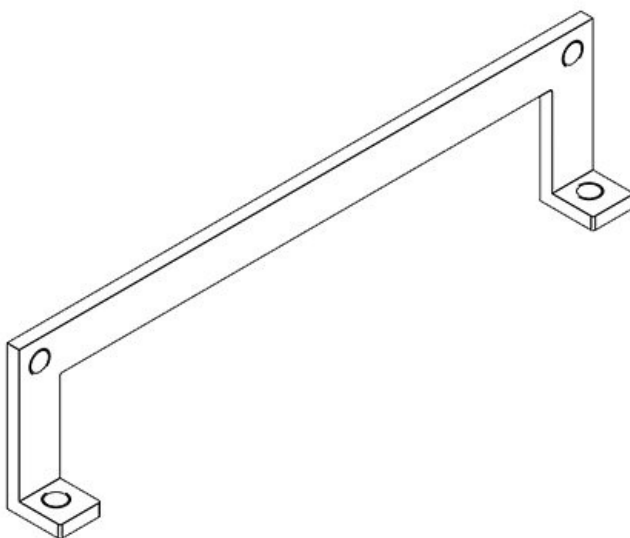
Materiał	Stal, ocynkowana galwanicznie
Opcje montażu	Mocowanie za pomocą śrub

Zalety i korzyści

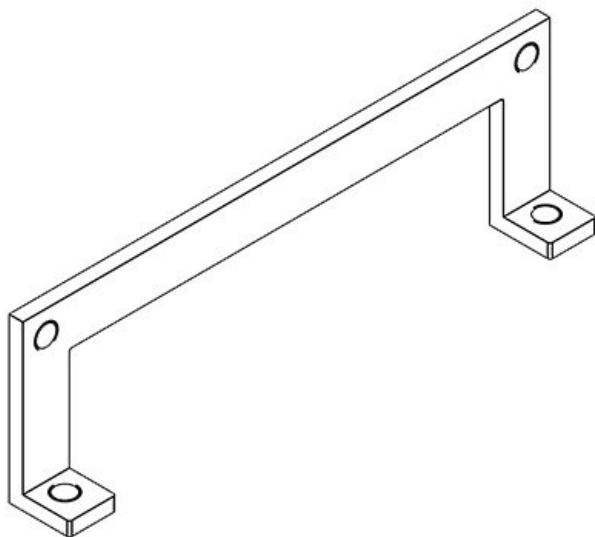
- Duża powierzchnia kontaktu pomiędzy klamrą uziemiającą, a ekranem kabla, stosowana na przewodzących powierzchniach powlekanych
- Połączenie przeprowadzania i mocowania przewodów w jednym miejscu
- Duża powierzchnia kontaktu pomiędzy ekranem a obudową
- Zaprojektowane do aplikacji z dużym upakowaniem przewodów
- Brak potrzeby stosowania dławnic EMC
- Połączenie M5 z opaską uziemiającą / przewód PE

Rodzaje i rozmiary produktów

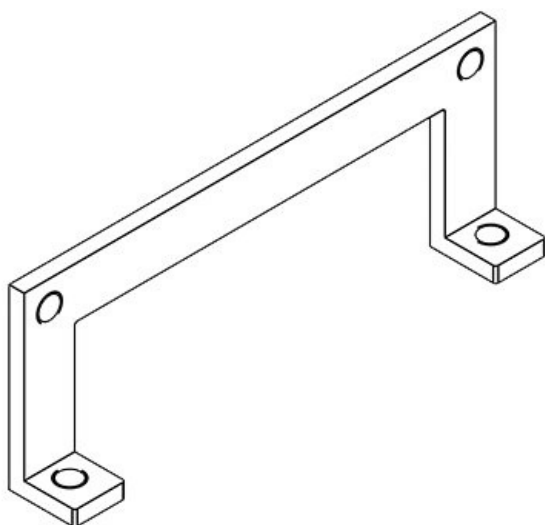
KEL-EMC-PF 24



Numer części	39180	Wysokość	13 mm
EAN	4251269305	montażu	
	993	Nadaje się do:	KEL-ER 24,
Opak.	1		KEL-ER-E5,
Długość L1	140 mm		KEL 24, KEL-
Długość L2	130 mm		E5, KEL-U
Szerokość	35 mm		24, KEL-FG-
Wysokość	13 mm		E5, KEL-
			QUICK 24,
			KEL-QUICK-
			E5, KEL-BES
			24, KEL-BES-
			S 24, KEL-
			DPZ 24, KEL-
			DPZ-E, KEL-
			DPU 24

KEL-EMC-PF 16

Numer części	39170	Wysokość	13 mm
EAN	4251269305	montażu	
	986	Nadaje się do:	KEL-ER 16,
Opak.	1		KEL-ER-E4,
Długość L1	113 mm		KEL 16, KEL-
Długość L2	103 mm		E4, KEL-U
Szerokość	35 mm		16, KEL-
Wysokość	13 mm		QUICK 16,
			KEL-QUICK-
			E4, KEL-BES-
			16, KEL-BES-
			S 16, KEL-
			DPZ 16

KEL-EMC-PF 10

Numer części	39160	Wysokość	13 mm
EAN	4251269305	montażu	
	979	Nadaje się do:	KEL-ER 10,
Opak.	1		KEL-ER-E3,
Długość L1	93 mm		KEL 10, KEL-
Długość L2	83 mm		E3, KEL-U
Szerokość	35 mm		10, KEL-FG-
Wysokość	13 mm		E3, KEL-
			QUICK 10,
			KEL-QUICK-
			E3, KEL-BES-
			10, KEL-BES-
			S 10

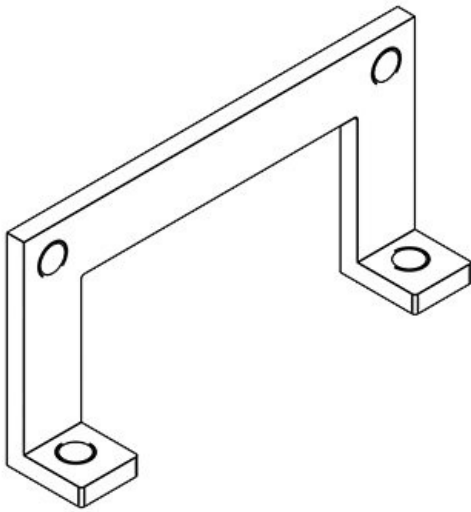
KEL-EMC-PF-B

Numer części **39150**
EAN **4251269305**
962

Wysokość **13 mm**
montażu

Opak. **1**
Długość L1 **68 mm**
Długość L2 **58 mm**
Szerokość **35 mm**
Wysokość **13 mm**

Nadaje się do: **KEL-ER-B,**
KEL-ER-E2,
KEL-B, KEL-
E2, KEL-U-B,
KEL-FG-E2,
KEL-QUICK-
B, KEL-
QUICK-E2,
KEL-DPZ-B

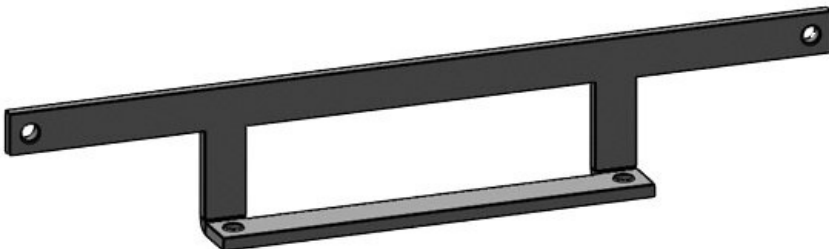
**KEL-EMC-PF 183**

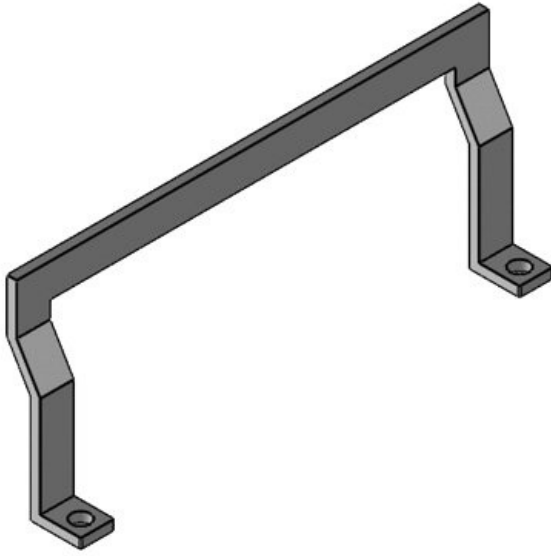
Numer części **39190**
EAN **4251269318**
313

Wysokość **13 mm**
montażu

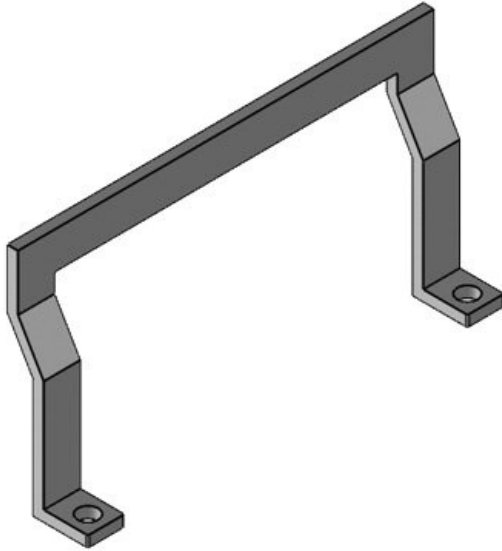
Opak. **1**
Długość L1 **200 mm**
Długość L2 **95 mm**
Szerokość **35 mm**
Wysokość **13 mm**

Nadaje się do: **KEL 183, KEL**
183-E



KEL-EMC-PFM 24

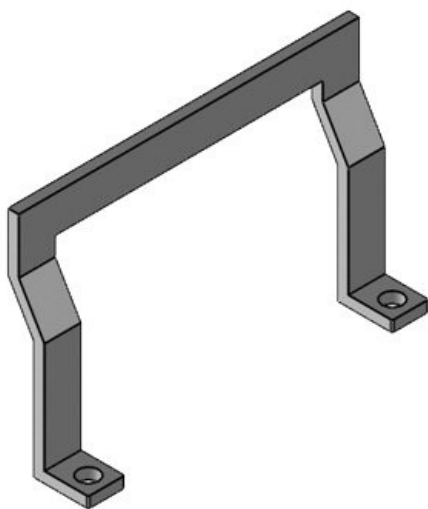
Numer części	39181	Wysokość	22 mm
EAN	4251269318	montażu	
	368	Nadaje się do:	KEL-ER 24,
Opak.	1		KEL 24, KEL-
Długość L1	140 mm		U 24, KEL-
Długość L2	130 mm		QUICK 24,
Szerokość	60 mm		KEL-BES 24,
Wysokość	22 mm		KEL-BES-S
			24, KEL-DPZ
			24, KEL-DPU
			24

KEL-EMC-PFM 16

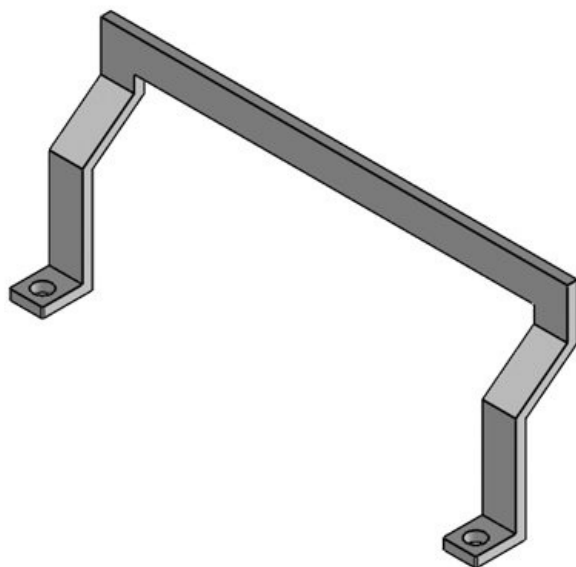
Numer części	39183	Wysokość	22 mm
EAN	4251269318	montażu	
	344	Nadaje się do:	KEL-ER 16,
Opak.	1		KEL 16, KEL-
Długość L1	113 mm		U 16, KEL-
Długość L2	103 mm		QUICK 16,
Szerokość	60 mm		KEL-BES 16,
Wysokość	22 mm		KEL-BES-S
			16, KEL-DPZ
			16

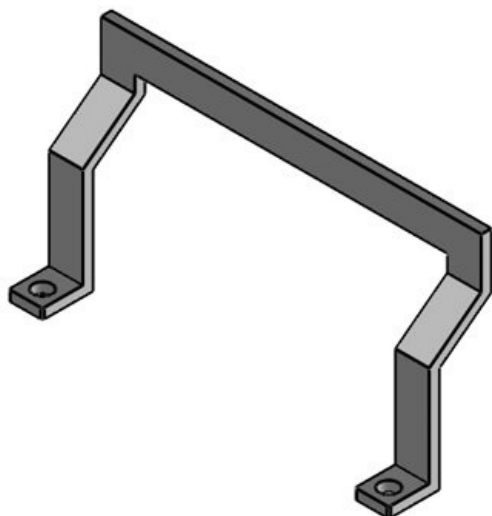
KEL-EMC-PFM 10

Numer części	39184	Wysokość	22 mm
EAN	4251269318	montażu	
	351	Nadaje się do:	KEL-ER 10,
Opak.	1		KEL 10, KEL-
Długość L1	93 mm		U 10, KEL-
Długość L2	83 mm		QUICK 10,
Szerokość	60 mm		KEL-BES 10,
Wysokość	22 mm		KEL-BES-S
			10

**KDR-EMC-PFM 24**

Numer części	39191	Wysokość	30,5 mm
EAN	4251269321	montażu	
	528	Liczba	2
Opak.	1	otworów na	
Długość	140 mm	śruby	
Długość L2	130 mm	Średnica	5,5 mm
Szerokość	60 mm	otworów na	
Wysokość	30,5 mm	śruby	
		Nadaje się do:	KDR-ESR-
			VX25





Numer części	39192	Wysokość	30,5 mm
EAN	4251269321	montażu	
	535	Liczba	2
Opak.	1	otworów na	
Długość	113 mm	śruby	
Długość L2	103 mm	Średnica	5,5 mm
Szerokość	60 mm	otworów na	
Wysokość	30,5 mm	śruby	
		Nadaje się do:	KDR-ESR- VX25